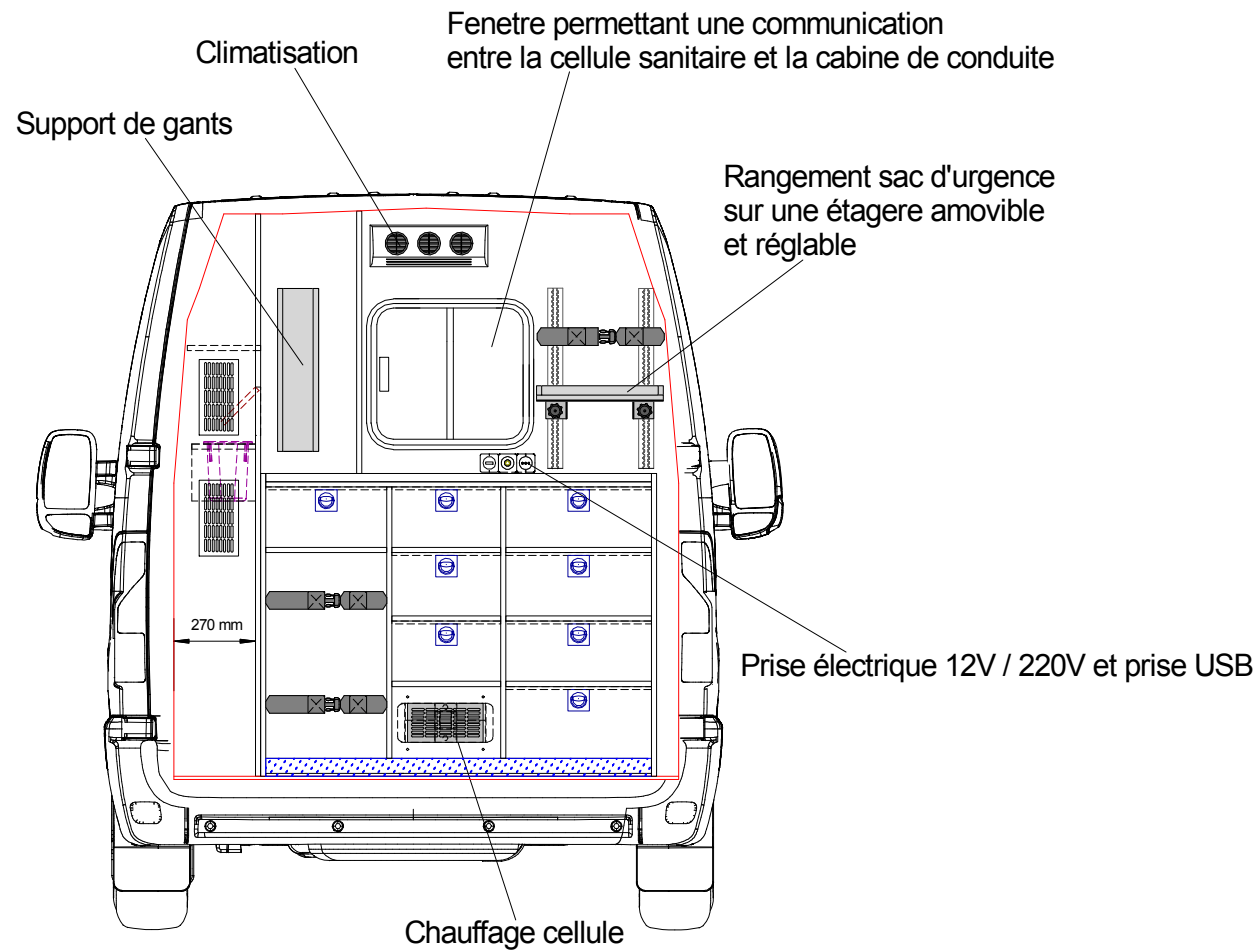


Projektant: A. Mazur	Data: 2020.06.22.	Zatwierdził:	Nr kom.: P030xx-00	Ilość: 1	Skala: 1:25
-------------------------	----------------------	--------------	-----------------------	-------------	----------------

Index	Zmiana	Data	Nazwisko

Materiał: Renault Master L2H2, Empattement 4.383 mm	Rysunek nr: P030xx-00000A-01	Wersja:
Klient: (Fr) Protection civile de Paris	Nazwa rysunku: Vue avant	

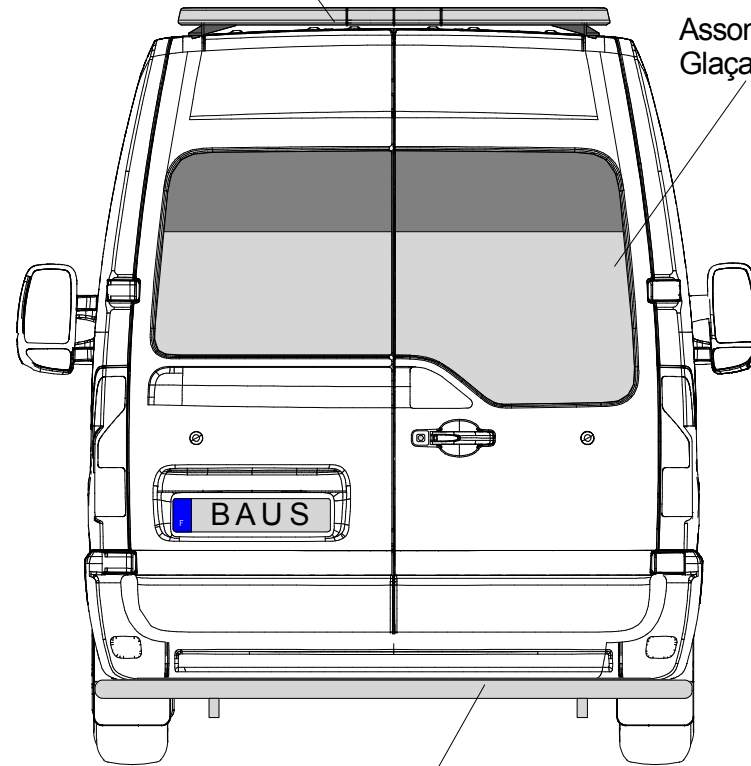
Źródło:	Norma:	Copyright: <small>Niniejszy rysunek jest własnością firmy BAUS AT Sp. z o.o. Wszelkie prawa zastrzeżone. Rysunek udostępniono pod warunkiem, że nie będzie kopiowany, powielany, zastrzegany lub przekazywany osobom lub podmiotom nieupoważnionym w całości lub części bez pisemnej zgody firmy BAUS AT Sp. z o.o. Należy przestrzegać praw ochronnych zgodnie z DIN 34.</small>	Strona: 1/11
---------	--------	--------------------------------------------------------------------------------------------------------------------------------------------------------------------------------------------------------------------------------------------------------------------------------------------------------------------------------------------------------------------------------------	-----------------



	Projektant:	Data:	Zatwierdził:	Nr kom.:	Ilość:	Skala:
	A. Mazur	2020.06.22.		P030xx-00	1	1:25
	Material:	Rysunek nr:			Wersja:	
	Renault Master L2H2, Empattement 4.383 mm	P030xx-00000A-01				
	Klient:	Nazwa rysunku:				
	(Fr) Protection civile de Paris	Paroi de séparation				
Index	Zmiana	Data	Nazwisko	Źródło:	Norma:	Copyright:
				Niniejszy rysunek jest własnością firmy BAUS AT Sp. z o.o. Wszelkie prawa zastrzeżone. Rysunek udostępniono pod warunkiem, że nie będzie kopiowany, powielany, zastrzeżony lub przekazywany osobom lub podmiotom nieupoważnionym w całości lub części bez pisemnej zgody firmy BAUS AT Sp. z o.o. Należy przestrzegać praw ochronnych zgodnie z DIN 34.		Strona:
						2/11

Rampe avec le défilement orange
2x projecteurs de travail dans la rampe

Assombrissement de la vitre
Glaçage 2/3



Marchepied arriere

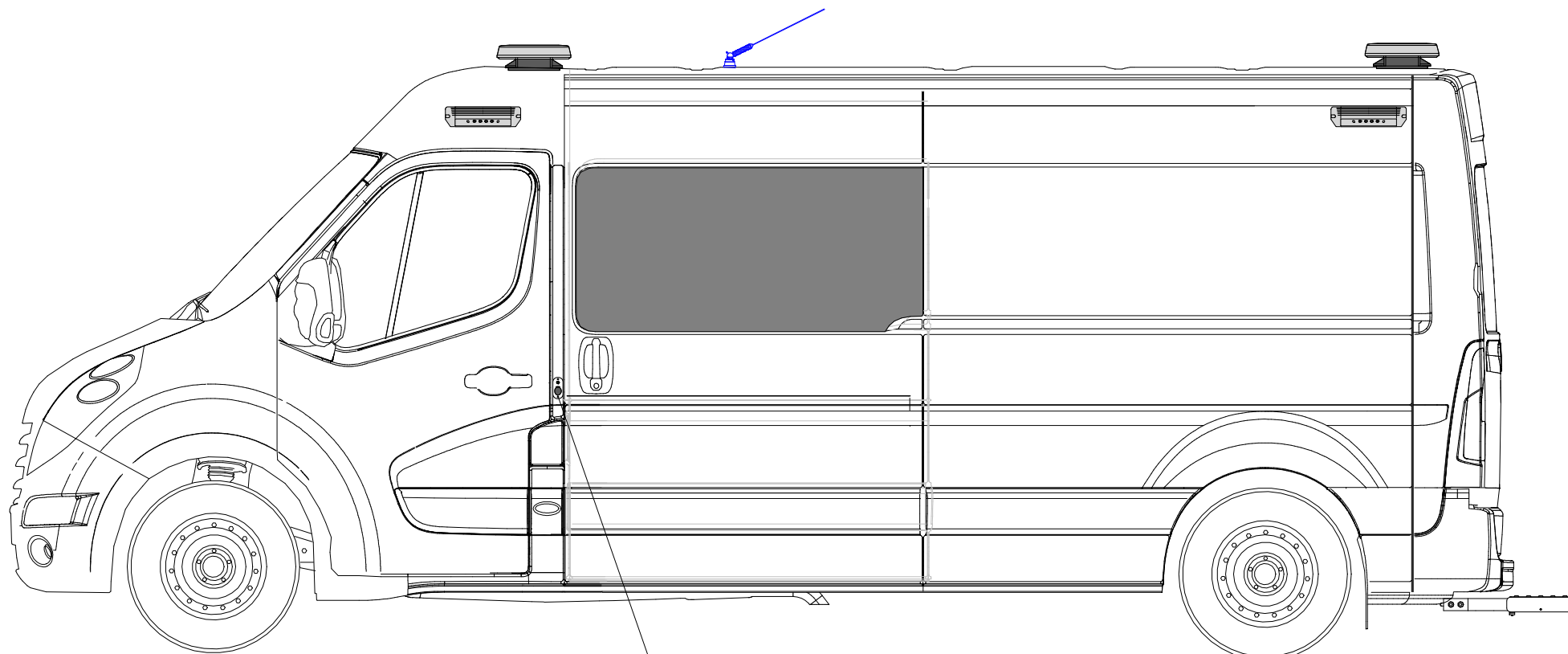


Projektant: A. Mazur	Data: 2020.06.22.	Zatwierdził:	Nr kom.: P030xx-00	Ilość: 1	Skala: 1:25
-------------------------	----------------------	--------------	-----------------------	-------------	----------------

Index	Zmiana	Data	Nazwisko

Materiał: Renault Master L2H2, Empattement 4.383 mm	Rysunek nr: P030xx-00000A-01	Wersja:
Klient: (Fr) Protection civile de Paris	Nazwa rysunku: Vue arriere	

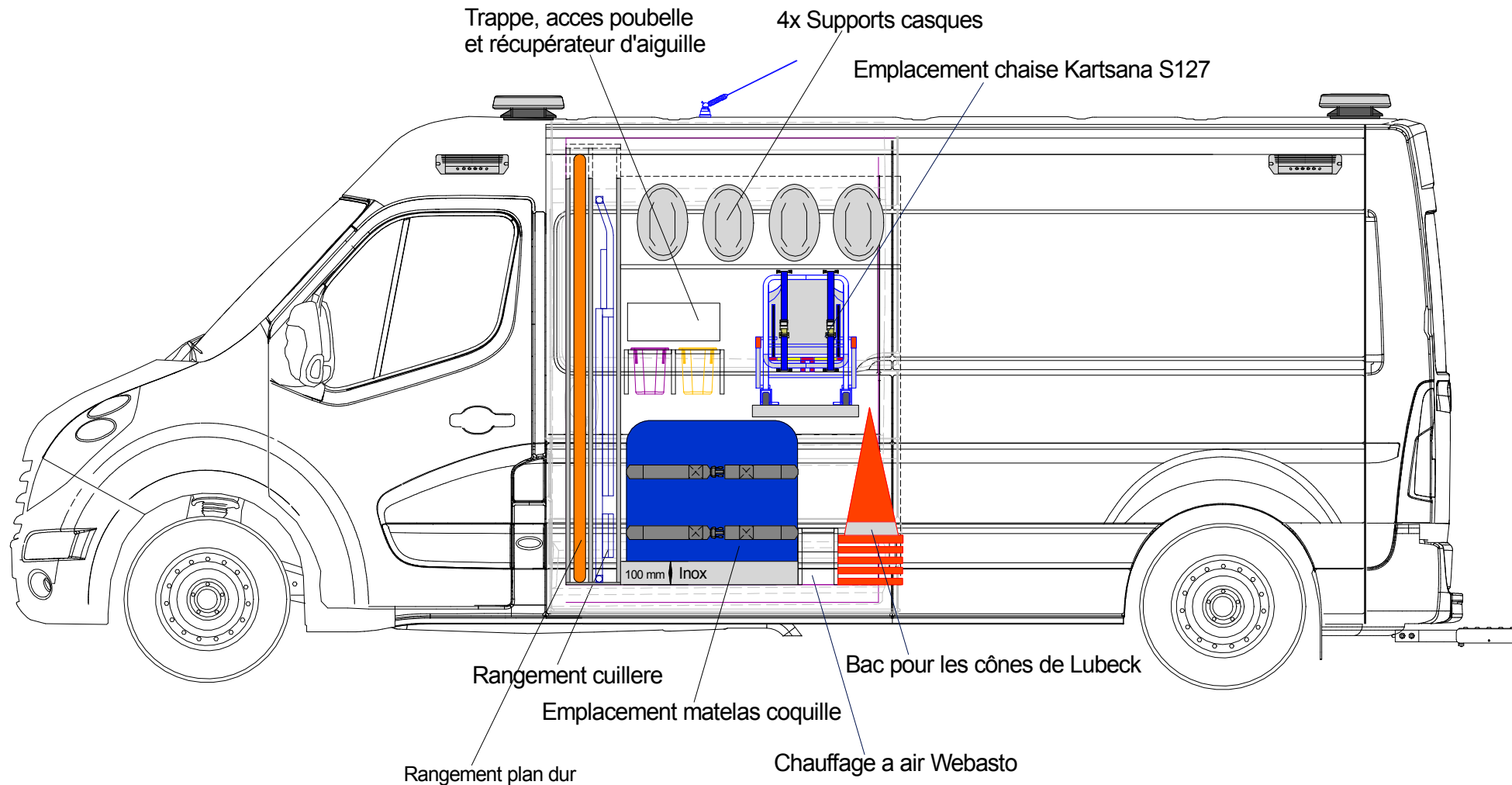
Źródło:	Norma:	Copyright:	Strona: 3/11
<small>Niniejszy rysunek jest własnością firmy BAUS AT Sp. z o.o. Wszelkie prawa zastrzeżone. Rysunek udostępniono pod warunkiem, że nie będzie kopiowany, powielany, zastrzeżony lub przekazywany osobom lub podmiotom nieupoważnionym w całości lub części bez pisemnej zgody firmy BAUS AT Sp. z o.o. Należy przestrzegać praw ochronnych zgodnie z DIN 34.</small>			



Prise d'alimentation 220 volts extérieure normalisée, étanche

				Projetant:	Date:	Zatwierdził:	Nr kom.:	Ilość:	Skala:
				A. Mazur	2020.06.22.		P030xx-00	1	1:25
				Materiał:	Rysunek nr:			Wersja:	
				Renault Master L2H2, Empettement 4.383 mm	P030xx-00000A-01			1	
				Klient:	Nazwa rysunku:				
				(Fr) Protection civile de Paris	Côté gauche, extérieur				
Index	Zmiana	Data	Nazwisko	Źródło:		Norma:		Copyright:	
								Strona:	
								5/11	

Niniejszy rysunek jest własnością firmy BAUS AT Sp. z o.o. Wszelkie prawa zastrzeżone. Rysunek udostępniono pod warunkiem, że nie będzie kopiowany, powielany, zastrzegany lub przekazywany osobom lub podmiotom nieupoważnionym w całości lub części bez pisemnej zgody firmy BAUS AT Sp. z o.o. Należy przestrzegać praw ochronnych zgodnie z DIN 34.



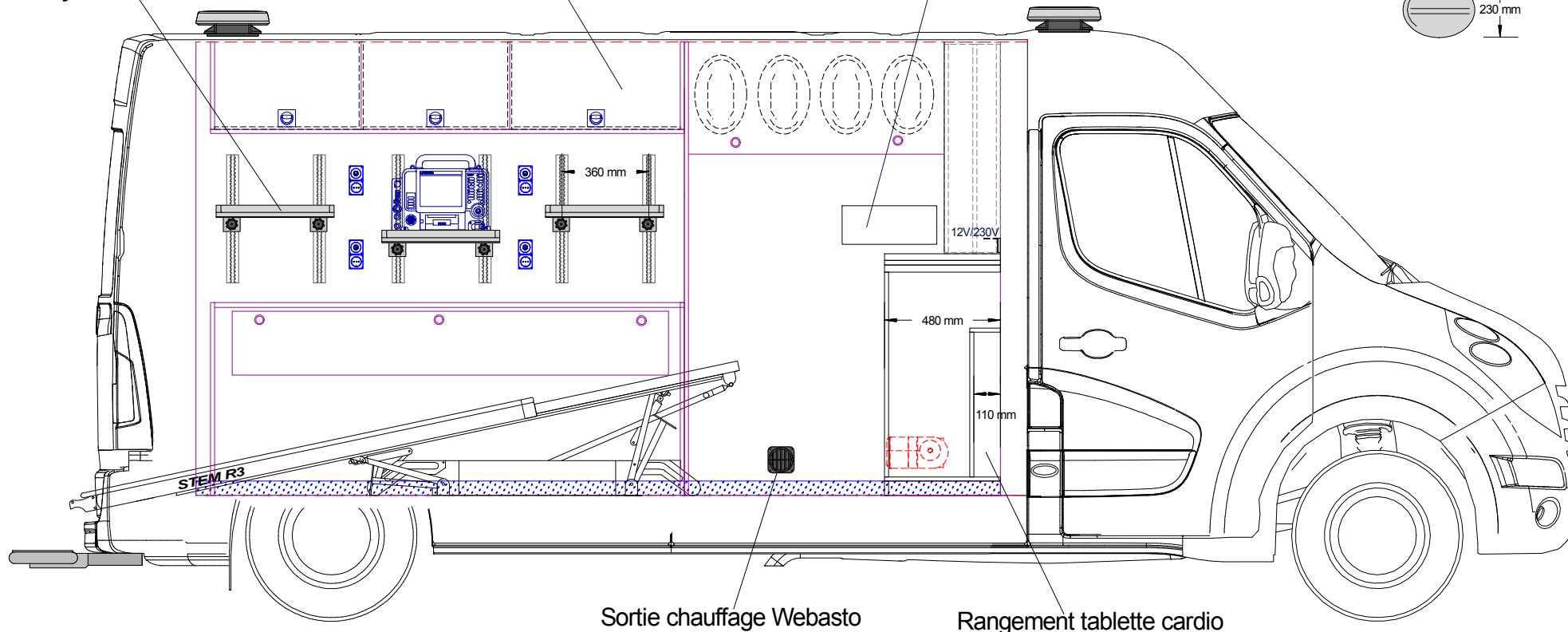
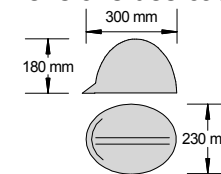
		Projetant:	Date:	Zatwierdził:	Nr kom.:	Ilość:	Skala:
		A. Mazur	2020.06.22.		P030xx-00	1	1:25
		Materiał:			Rysunek nr:		Wersja:
		Renault Master L2H2, Empattement 4.383 mm			P030xx-00000A-01		
		Klient:			Nazwa rysunku:		
		(Fr) Protection civile de Paris			Côté gauche, extérieur		
Index		Zmiana	Data	Nazwisko	Źródło:		Norma:
							Copyright:
					Niniejszy rysunek jest własnością firmy BAUS AT Sp. z o.o. Wszelkie prawa zastrzeżone. Rysunek udostępniono pod warunkiem, że nie będzie kopiowany, powielany, zastrzegany lub przekazywany osobom lub podmiotom nieupoważnionym w całości lub części bez pisemnej zgody firmy BAUS AT Sp. z o.o. Należy przestrzegać praw ochronnych zgodnie z DIN 34.		Strona:
							5A/11

Coffre de rangement pour
attelles ou l'autres
Ouverture par le haut
et en façade

Rangements fermés:
bassin / urinal / harnais

Trappe, acces poubelle
et récupérateur d'aiguille

Dimensions des casques



Sortie chauffage Webasto

Rangement tablette cardio



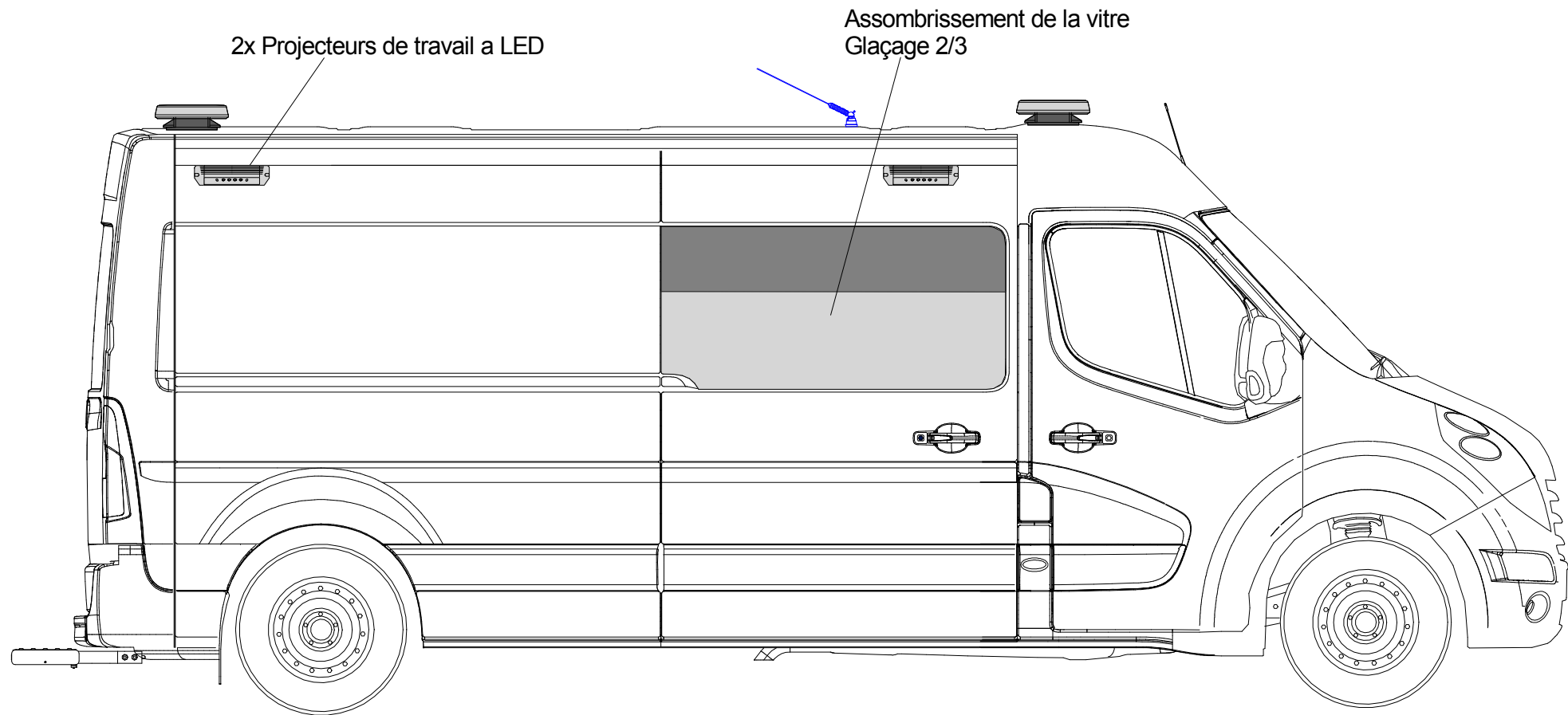
Projektant: A. Mazur	Data: 2020.06.22.	Zatwierdził:	Nr kom.: P030xx-00	Ilość: 1	Skala: 1:25
-------------------------	----------------------	--------------	-----------------------	-------------	----------------

Index	Zmiana	Data	Nazwisko

Materiał: Renault Master L2H2, Empattement 4.383 mm	Rysunek nr: P030xx-00000A-01	Wersja:
--------------------------------------------------------	---------------------------------	---------

Klient: (Fr) Protection civile de Paris	Nazwa rysunku: Strona lewa, wewnątrz
--------------------------------------------	------------------------------------------------

Źródło:	Norma:	Copyright: <small>Niniejszy rysunek jest własnością firmy BAUS AT Sp. z o.o. Wszelkie prawa zastrzeżone. Rysunek udostępniono pod warunkiem, że nie będzie kopiowany, powielany, zastrzeżony lub przekazywany osobom lub podmiotom nieupoważnionym w całości lub części bez pisemnej zgody firmy BAUS AT Sp. z o.o. Należy przestrzegać praw ochronnych zgodnie z DIN 34.</small>	Strona: 6/11
---------	--------	--------------------------------------------------------------------------------------------------------------------------------------------------------------------------------------------------------------------------------------------------------------------------------------------------------------------------------------------------------------------------------------	------------------------



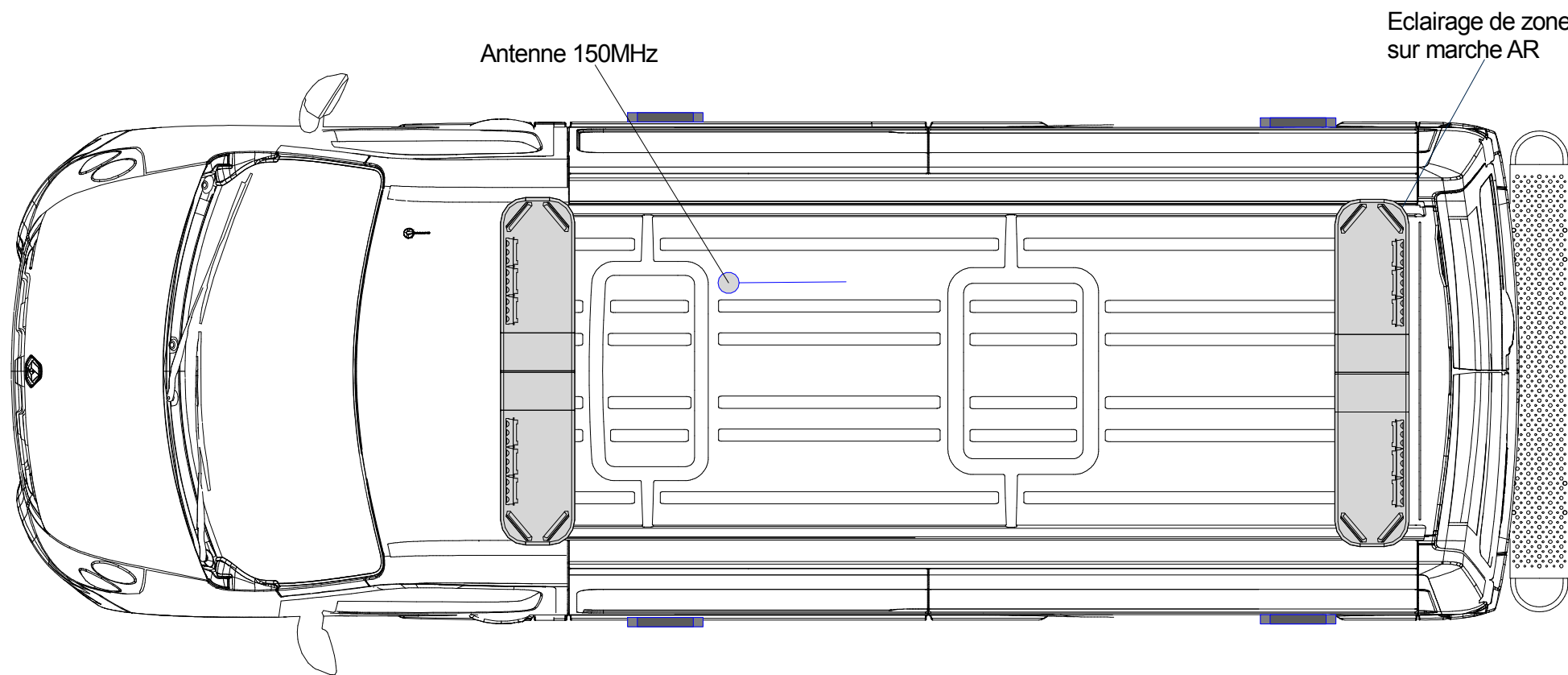
Projektant: A. Mazur	Data: 2020.06.22.	Zatwierdził:	Nr kom.: P030xx-00	Ilość: 1	Skala: 1:25
-------------------------	----------------------	--------------	-----------------------	-------------	----------------

Index	Zmiana	Data	Nazwisko

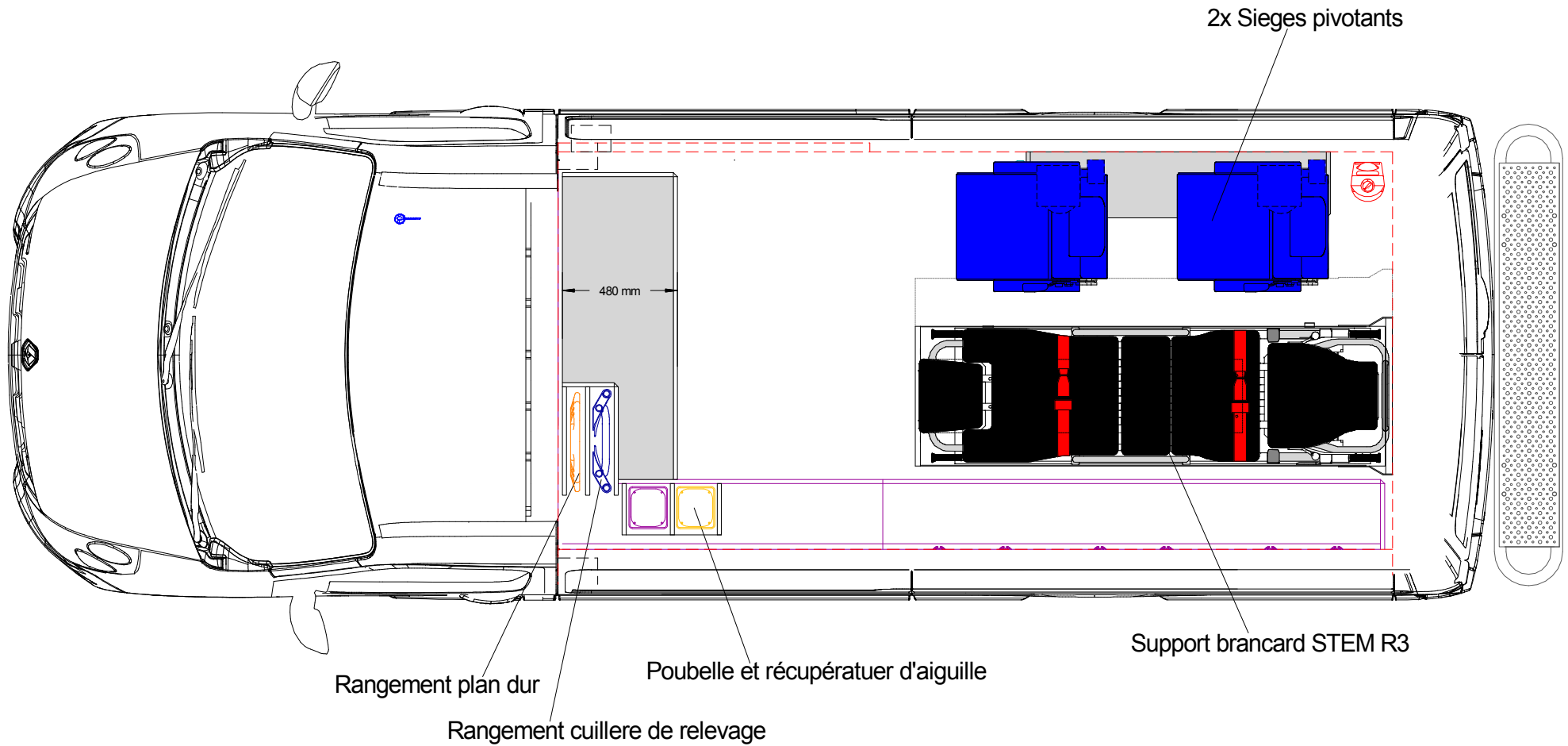
Materiał: Renault Master L2H2, Empattement 4.383 mm	Rysunek nr: P030xx-00000A-01	Wersja:
--------------------------------------------------------	---------------------------------	---------

Klient: (Fr) Protection civile de Paris	Nazwa rysunku: Côté droit, extérieur
--------------------------------------------	-----------------------------------------

Źródło:	Norma:	Copyright: <small>Niniejszy rysunek jest własnością firmy BAUS AT Sp. z o.o. Wszelkie prawa zastrzeżone. Rysunek udostępniono pod warunkiem, że nie będzie kopiowany, powielany, zastrzeżony lub przekazywany osobom lub podmiotom niepowołanym w całości lub części bez pisemnej zgody firmy BAUS AT Sp. z o.o. Należy przestrzegać praw ochronnych zgodnie z DIN 34.</small>	Strona: 7/11
---------	--------	-----------------------------------------------------------------------------------------------------------------------------------------------------------------------------------------------------------------------------------------------------------------------------------------------------------------------------------------------------------------------------------	-----------------



				Projektant:	Data:	Zatwierdził:	Nr kom.:	Ilość:	Skala:																			
				A. Mazur	2020.06.22.		P030xx-00	1	1:25																			
<table border="1"> <thead> <tr> <th>Index</th> <th>Zmiana</th> <th>Data</th> <th>Nazwisko</th> </tr> </thead> <tbody> <tr><td> </td><td> </td><td> </td><td> </td></tr> <tr><td> </td><td> </td><td> </td><td> </td></tr> <tr><td> </td><td> </td><td> </td><td> </td></tr> <tr><td> </td><td> </td><td> </td><td> </td></tr> </tbody> </table>				Index	Zmiana	Data	Nazwisko																	Materiał:	Rysunek nr:		Wersja:	
				Index	Zmiana	Data	Nazwisko																					
Renault Master L2H2, Empattement 4.383 mm				P030xx-00000A-01		01																						
Klient: (Fr) Protection civile de Paris				Nazwa rysunku:		Vue du haut, extérieur																						
				8/11																								
Źródło:				Norma:		Copyright:		Strona:																				
						<small>Niniejszy rysunek jest własnością firmy BAUS AT Sp. z o.o. Wszelkie prawa zastrzeżone. Rysunek udostępniono pod warunkiem, że nie będzie kopiowany, powielany, zastrzegany lub przekazywany osobom lub podmiotom nieupoważnionym w całości lub części bez pisemnej zgody firmy BAUS AT Sp. z o.o. Należy przestrzegać praw ochronnych zgodnie z DIN 34.</small>		8/11																				



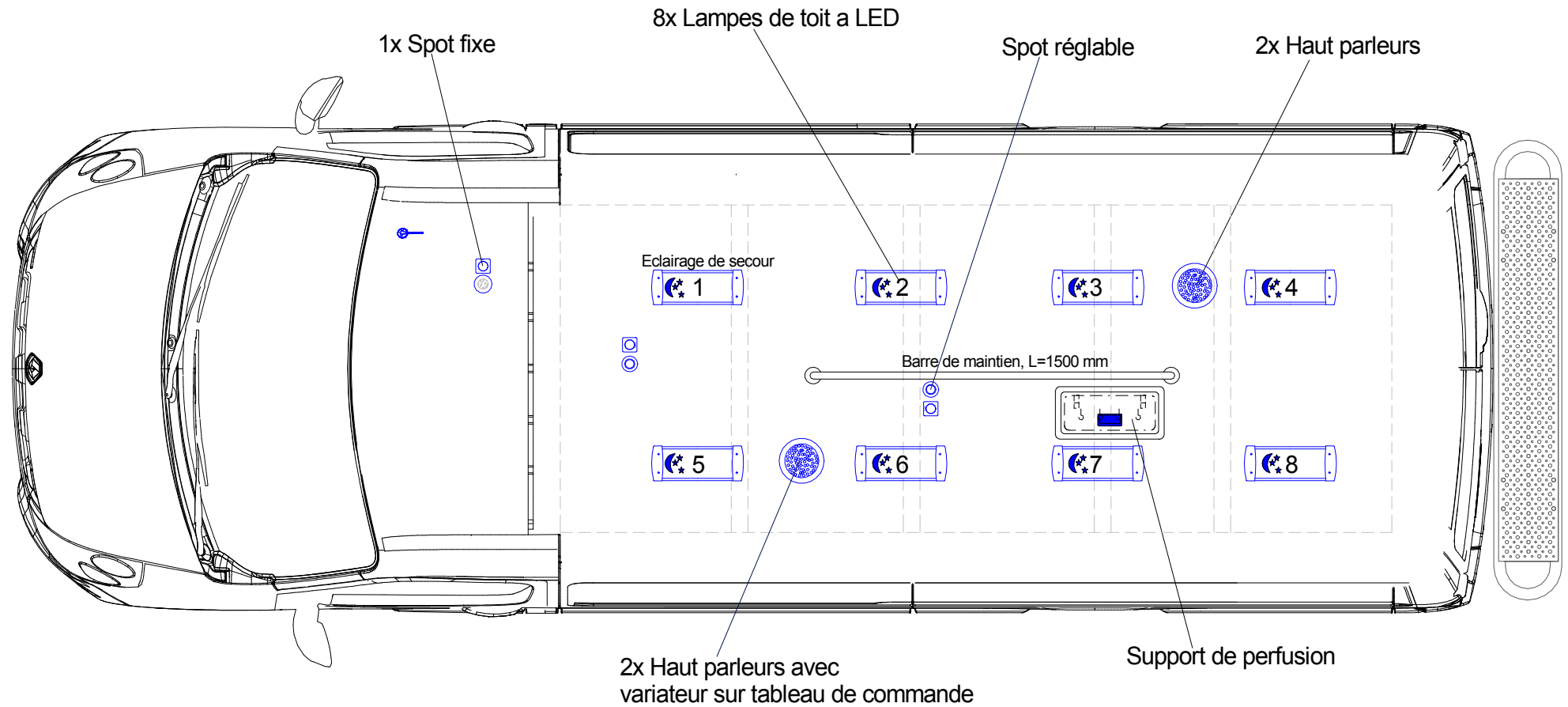
Projektant: A. Mazur	Data: 2020.06.22.	Zatwierdził:	Nr kom.: P030xx-00	Ilość: 1	Skała: 1:25
-------------------------	----------------------	--------------	-----------------------	-------------	----------------

Index	Zmiana	Data	Nazwisko

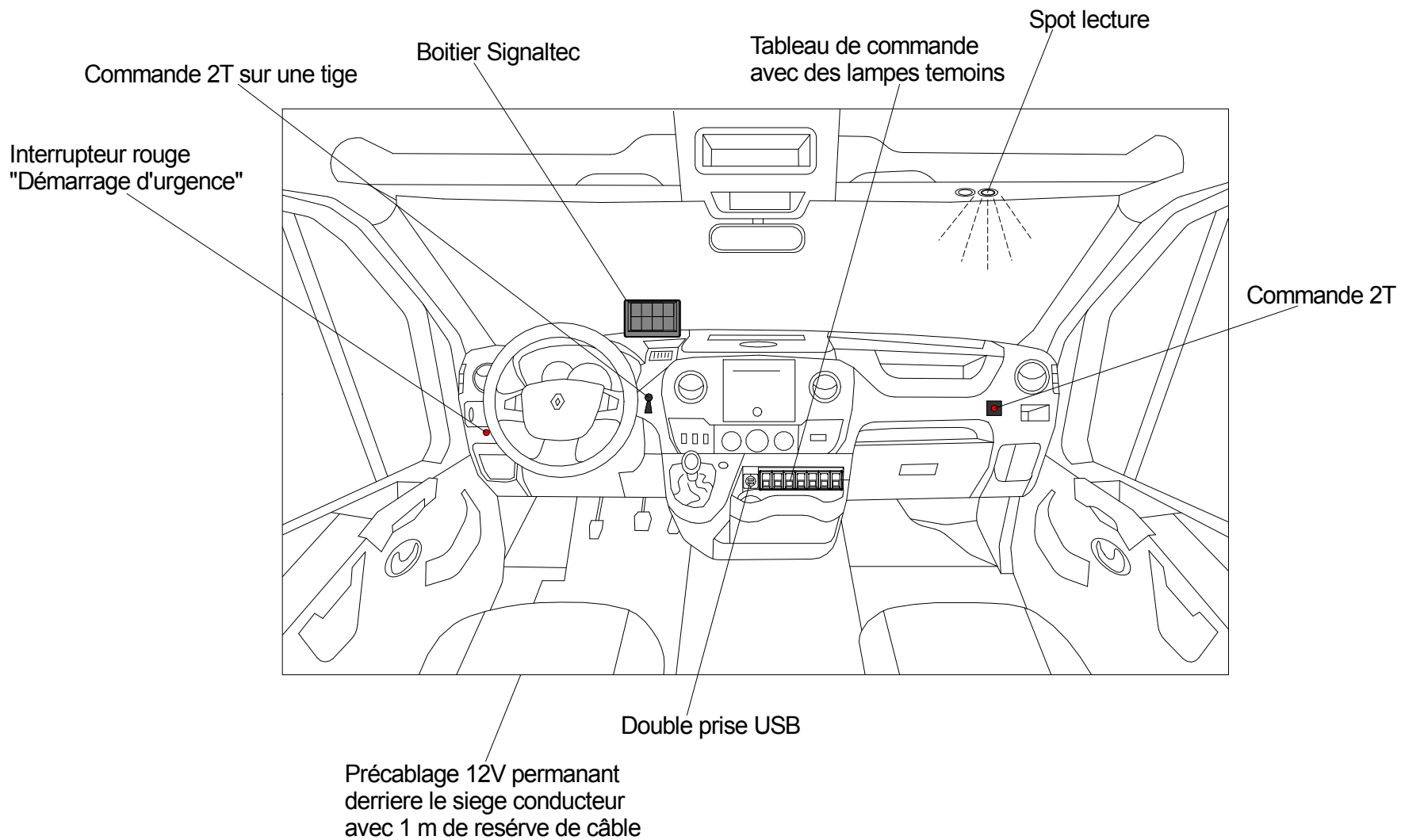
Material: Renault Master L2H2, Empattement 4.383 mm	Rysunek nr: P030xx-00000A-01
Klient: (Fr) Protection civile de Paris	Nazwa rysunku: Vue du haut, intérieur

Źródło:	Norma:	Copyright:	Strona: 9/11
---------	--------	------------	-----------------

Niniejszy rysunek jest własnością firmy BAUS AT Sp. z o.o. Wszelkie prawa zastrzeżone. Rysunek udostępniono pod warunkiem, że nie będzie kopiowany, powielany, przekazywany osobom lub podmiotom nieupoważnionym w całości lub części bez pisemnej zgody firmy BAUS AT Sp. z o.o. Należy przestrzegać praw ochronnych zgodnie z DIN 34.



				Projetant:	Date:	Zatwierdził:	Nr kom.:	Ilość:	Skala:
				A. Mazur	2020.06.22.		P030xx-00	1	1:25
				Materiał:	Rysunek nr:			Wersja:	
				Renault Master L2H2, Empattement 4.383 mm	P030xx-00000A-01				
				Klient:	Nazwa rysunku:				
				(Fr) Protection civile de Paris	Plafond				
Index	Zmiana	Data	Nazwisko	Źródło:		Norma:		Copyright:	Strona:
								Niniejszy rysunek jest własnością firmy BAUS AT Sp. z o.o. Wszelkie prawa zastrzeżone. Rysunek udostępniono pod warunkiem, że nie będzie kopiowany, powielany, zastrzegany lub przekazywany osobom lub podmiotom nieupoważnionym w całości lub części bez pisemnej zgody firmy BAUS AT Sp. z o.o. Należy przestrzegać praw ochronnych zgodnie z DIN 34.	10/11



		Projetant:	Date:	Zatwierdził:	Nr kom.:	Ilość:	Skala:
		A. Mazur	2020.06.22.		P030xx-00	1	1:25
		Materiał:			Rysunek nr:		Wersja:
		Renault Master L2H2, Empattement 4.383 mm			P030xx-00000A-01		
		Klient:			Nazwa rysunku:		
		(Fr) Protection civile de Paris			Cabine de conduite		
Index		Zmiana	Data	Nazwisko	Źródło:		Norma:
					Copyright:		Strona:
					<small>Niniejszy rysunek jest własnością firmy BAUS AT Sp. z o.o. Wszelkie prawa zastrzeżone. Rysunek udostępniono pod warunkiem, że nie będzie kopiowany, powielany, zastrzegany lub przekazywany osobom lub podmiotom nieupoważnionym w całości lub części bez pisemnej zgody firmy BAUS AT Sp. z o.o. Należy przestrzegać praw ochronnych zgodnie z DIN 34.</small>		11/11