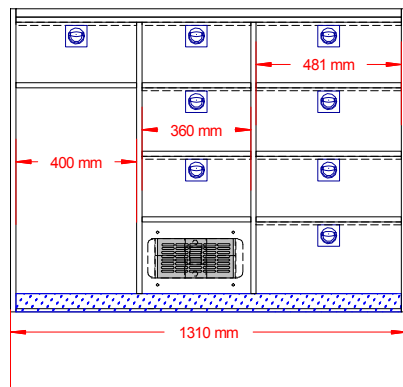
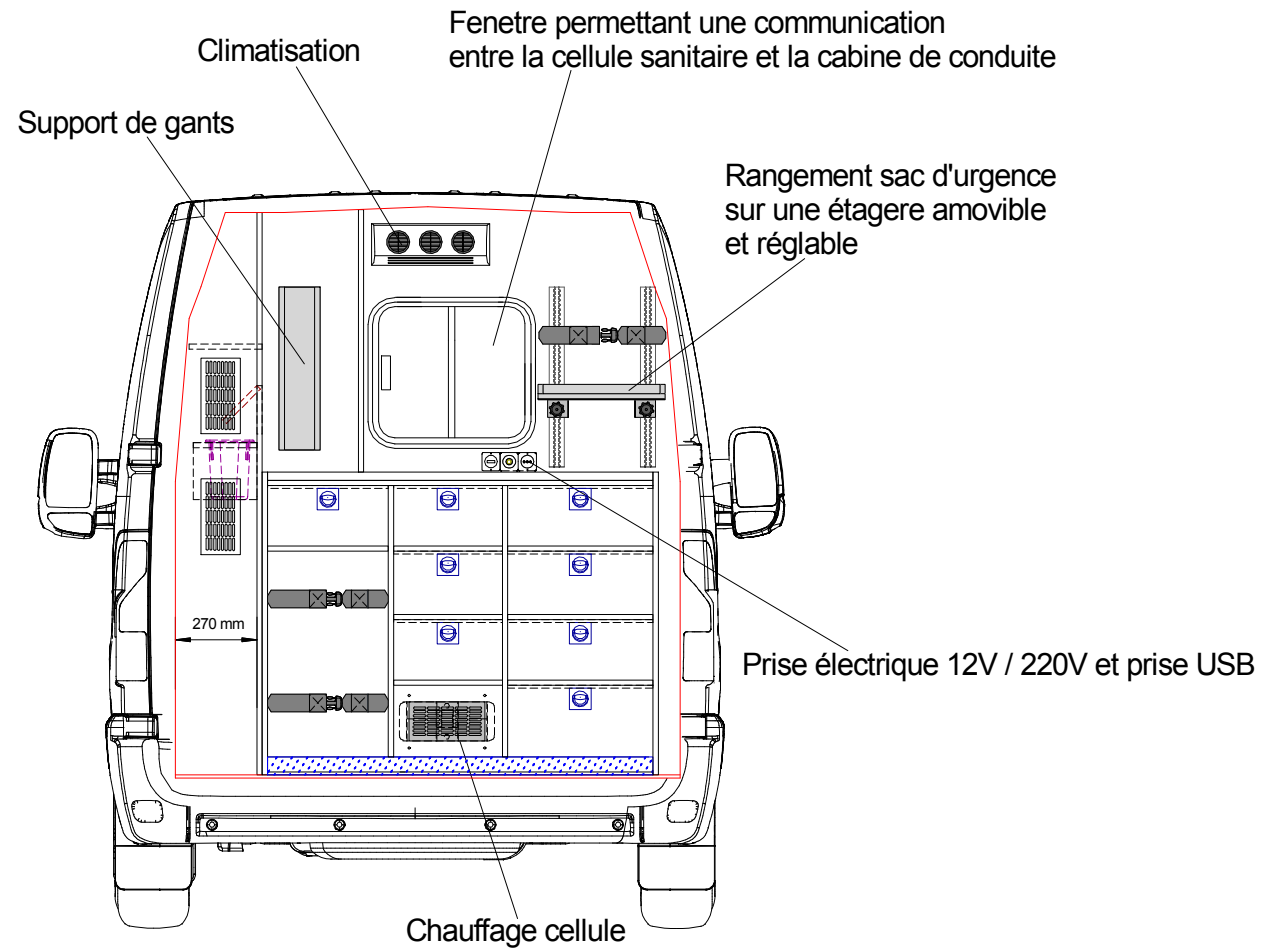


	Projektant: A. Mazur	Data: 2020.06.22.	Zatwierdził:	Nr kom.: P030xx-00	Ilość: 1	Skala: 1:25
	Material: Renault Master L2H2, Empattement 3685 mm	Rysunek nr: P030xx-00000A-01		Wersja:		
Index Zmiana Data Nazwisko	Klient: (Fr) Protection civile de Paris		Nazwa rysunku: Vue avant			
Źródło:	Norma:	Copyright: Niniejszy rysunek jest własnością firmy BAUS AT Sp. z o.o. Wszelkie prawa zastrzeżone. Rysunek udostępniono pod warunkiem, że nie będzie kopiowany, powielany, zastrzegany lub przekazywany osobom lub podmiotom nieupoważnionym w całości lub części bez pisemnej zgody firmy BAUS AT Sp. z o.o. Należy przestrzegać praw ochronnych zgodnie z DIN 34.			Strona: 1/11	



Projektant: A. Mazur	Data: 2020.06.22.	Zatwierdził:	Nr kom.: P030xx-00	Ilość: 1	Skala: 1:25
-------------------------	----------------------	--------------	-----------------------	-------------	----------------

Index	Zmiana	Data	Nazwisko

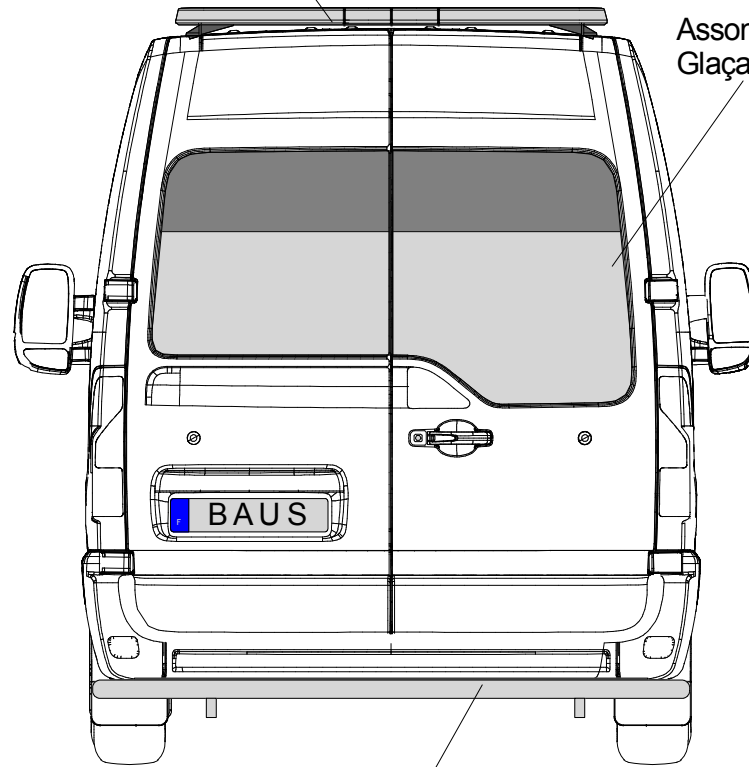
Materiał: Renault Master L2H2, Empattement 3685 mm	Rysunek nr: P030xx-00000A-01	Wersja:
---	---------------------------------	---------

Klient: (Fr) Protection civile de Paris	Nazwa rysunku: Paroi de séparation
--	---------------------------------------

Źródło:	Norma:	Copyright: <small>Niniejszy rysunek jest własnością firmy BAUS AT Sp. z o.o. Wszelkie prawa zastrzeżone. Rysunek udostępniono pod warunkiem, że nie będzie kopiowany, powielany, zastrzeżony lub przekazywany osobom lub podmiotom niepowiązanym w całości lub części bez pisemnej zgody firmy BAUS AT Sp. z o.o. Należy przestrzegać praw ochronnych zgodnie z DIN 34.</small>	Strona: 2/11
---------	--------	--	-----------------

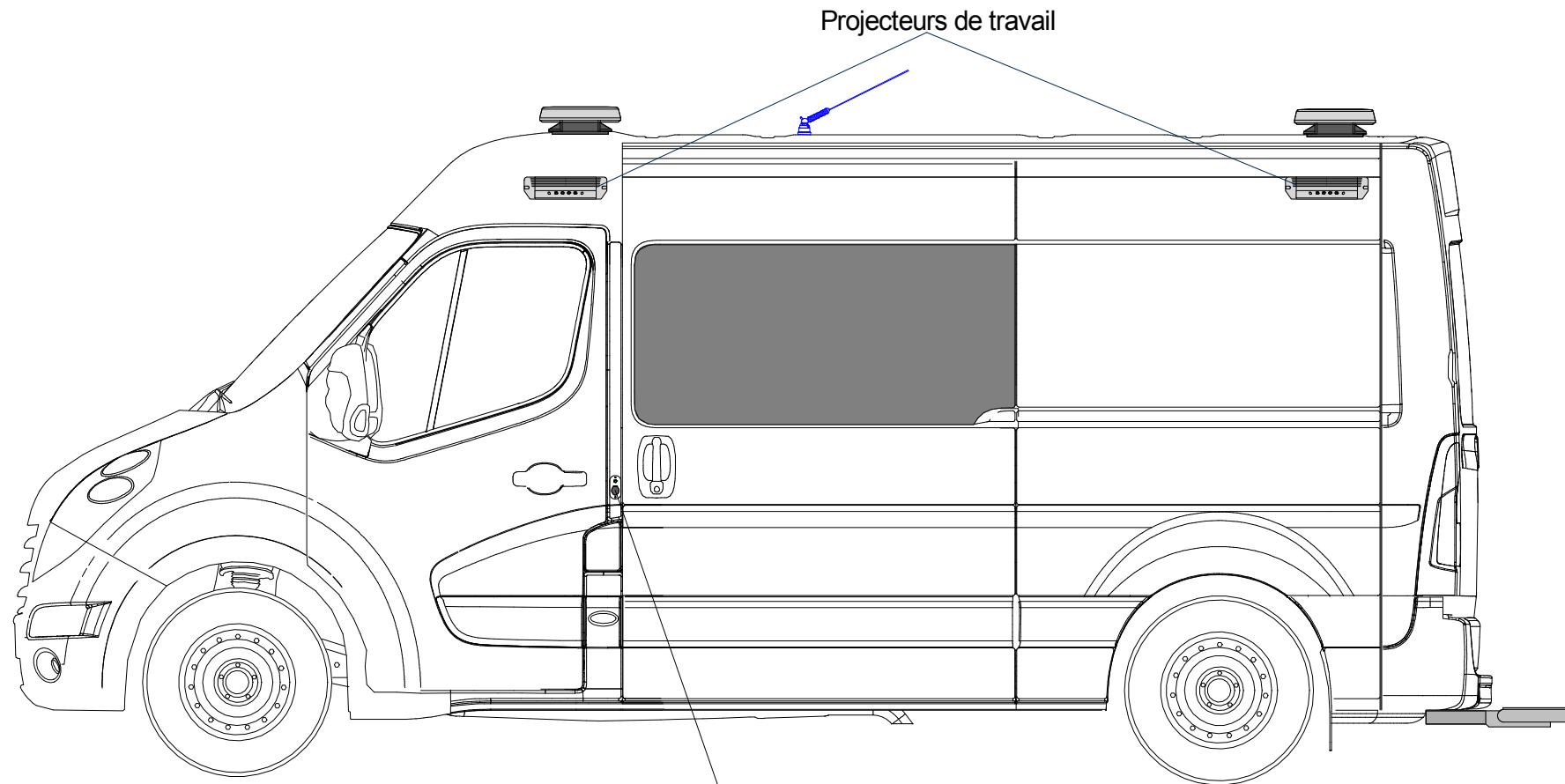
Rampe avec le défilement orange
2x projecteurs de travail dans la rampe

Assombrissement de la vitre
Glaçage 2/3



Marchepied arriere

				Projektant:	Data:	Zatwierdził:	Nr kom.:	Ilość:	Skala:
				A. Mazur	2020.06.22.		P030xx-00	1	1:25
				Materiał:	Renault Master L2H2, Empattement 3685 mm			Rysunek nr:	Wersja:
				Klient:	(Fr) Protection civile de Paris			Nazwa rysunku:	
Index	Zmiana	Data	Nazwisko				Vue arriere		
Źródło:				Norma:		Copyright:		Strona:	
						<small>Niniejszy rysunek jest własnością firmy BAUS AT Sp. z o.o. Wszelkie prawa zastrzeżone. Rysunek udostępniono pod warunkiem, że nie będzie kopiowany, powielany, zastrzegany lub przekazywany osobom lub podmiotom nieupoważnionym w całości lub części bez pisemnej zgody firmy BAUS AT Sp. z o.o. Należy przestrzegać praw ochronnych zgodnie z DIN 34.</small>		3/11	

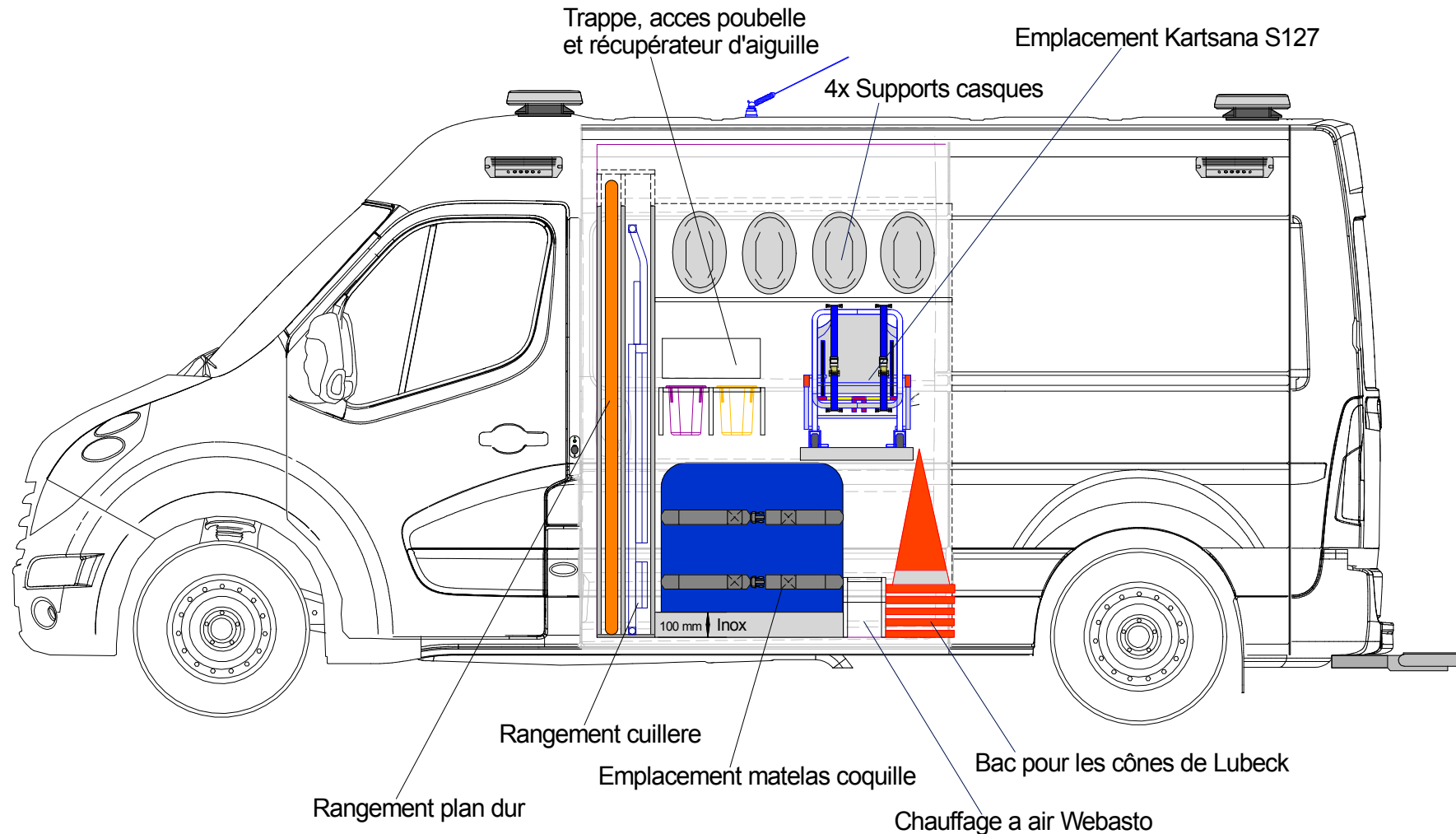


Projecteurs de travail

Prise d'alimentation 220 volts extérieure normalisée, étanche

				Projektant:	Data:	Zatwierdził:	Nr kom.:	Ilość:	Skala:																				
				A. Mazur	2020.06.22.		P030xx-00	1	1:25																				
<table border="1"> <thead> <tr> <th>Index</th> <th>Zmiana</th> <th>Data</th> <th>Nazwisko</th> </tr> </thead> <tbody> <tr><td> </td><td> </td><td> </td><td> </td></tr> <tr><td> </td><td> </td><td> </td><td> </td></tr> <tr><td> </td><td> </td><td> </td><td> </td></tr> <tr><td> </td><td> </td><td> </td><td> </td></tr> </tbody> </table>				Index	Zmiana	Data	Nazwisko																	Materiał:	Rysunek nr:			Wersja:	
				Index	Zmiana	Data	Nazwisko																						
Renault Master L2H2, Empettement 3685 mm				P030xx-00000A-01			9																						
Klient: (Fr) Protection civile de Paris				Nazwa rysunku:			Strona:																						
				Côté gauche, extérieur			5/11																						
Źródło:				Norma:		Copyright:		Strona:																					
								5/11																					

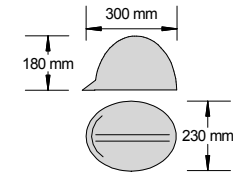
Niniejszy rysunek jest własnością firmy BAUS AT Sp. z o.o. Wszelkie prawa zastrzeżone. Rysunek udostępniono pod warunkiem, że nie będzie kopiowany, powielany, zastrzegany lub przekazywany osobom lub podmiotom nieupoważnionym w całości lub części bez pisemnej zgody firmy BAUS AT Sp. z o.o. Należy przestrzegać praw ochronnych zgodnie z DIN 34.



	Projektant: A. Mazur	Data: 2020.06.22.	Zatwierdził:	Nr kom.: P030xx-00	Ilość: 1	Skala: 1:25
	Materiał: Renault Master L2H2, Empattement 3685 mm	Rysunek nr: P030xx-00000A-01		Wersja:		
Index Zmiana Data Nazwisko	Klient: (Fr) Protection civile de Paris			Nazwa rysunku: Côté gauche, extérieur		
Źródło:	Norma:	Copyright:		Strona: 5A/11		

Niniejszy rysunek jest własnością firmy BAUS AT Sp. z o.o. Wszelkie prawa zastrzeżone. Rysunek udostępniono pod warunkiem, że nie będzie kopiowany, powielany, zastrzegany lub przekazywany osobom lub podmiotom nieupoważnionym w całości lub części bez pisemnej zgody firmy BAUS AT Sp. z o.o. Należy przestrzegać praw ochronnych zgodnie z DIN 34.

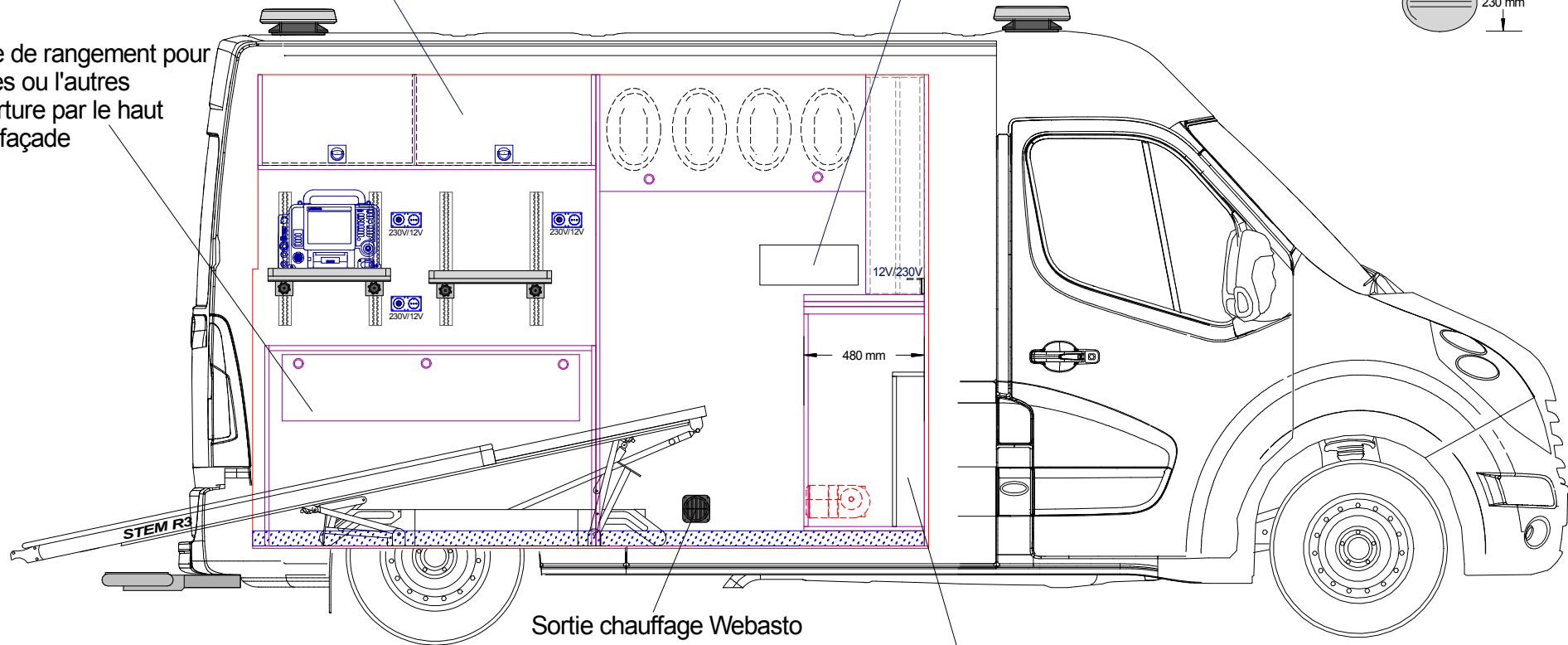
Dimensions des casques



Rangements fermés:
bassin / urinal / harnais

Trappe, accès poubelle
et récupérateur d'aiguille

Coffre de rangement pour
attelles ou l'autres
Ouverture par le haut
et en façade



Sortie chauffage Webasto

Rangement tablette cardio



Projektant: A. Mazur	Data: 2020.06.22.	Zatwierdził:	Nr kom.: P030xx-00	Ilość: 1	Skala: 1:25
-------------------------	----------------------	--------------	-----------------------	-------------	----------------

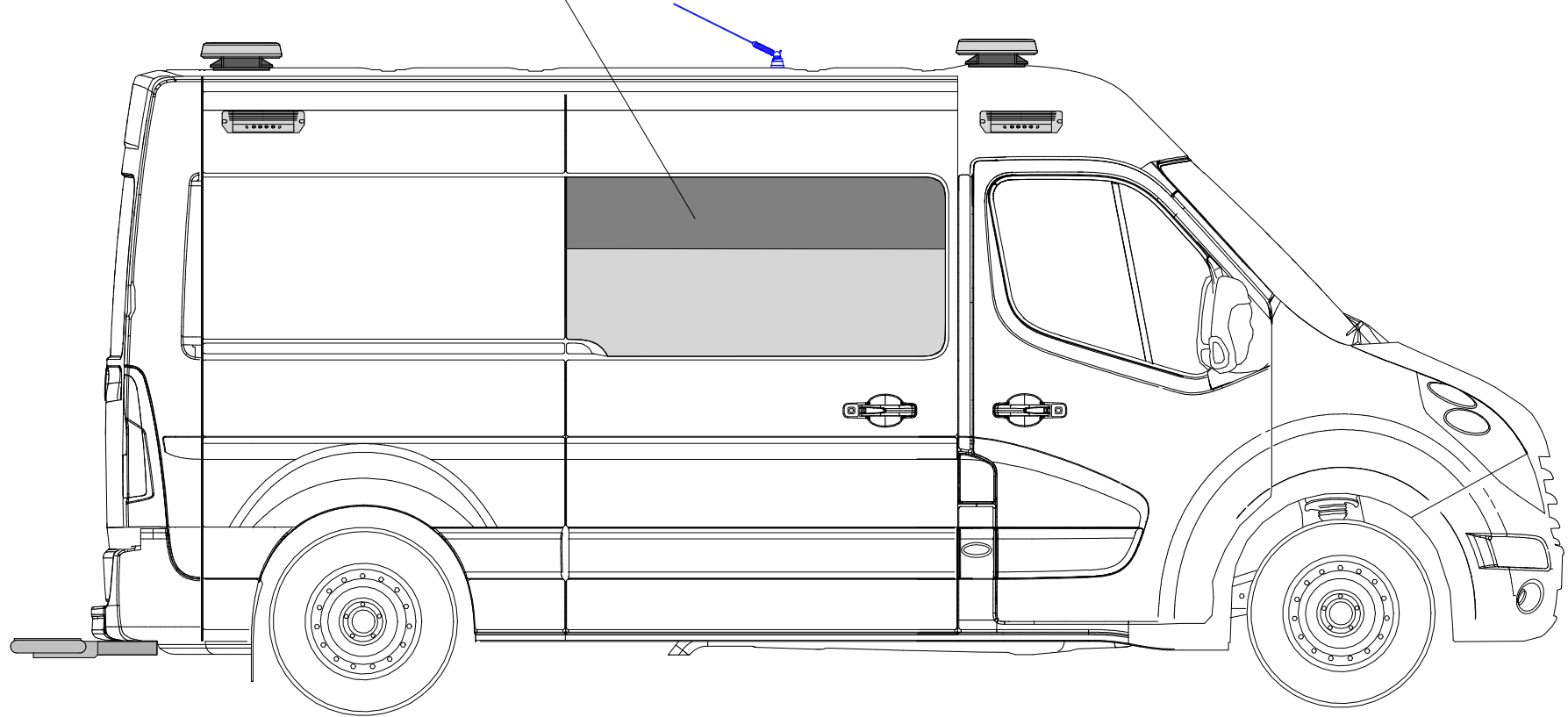
Index	Zmiana	Data	Nazwisko

Materiał: Renault Master L2H2, Empattement 3685 mm	Rysunek nr: P030xx-00000A-01	Wersja:
---	---------------------------------	---------

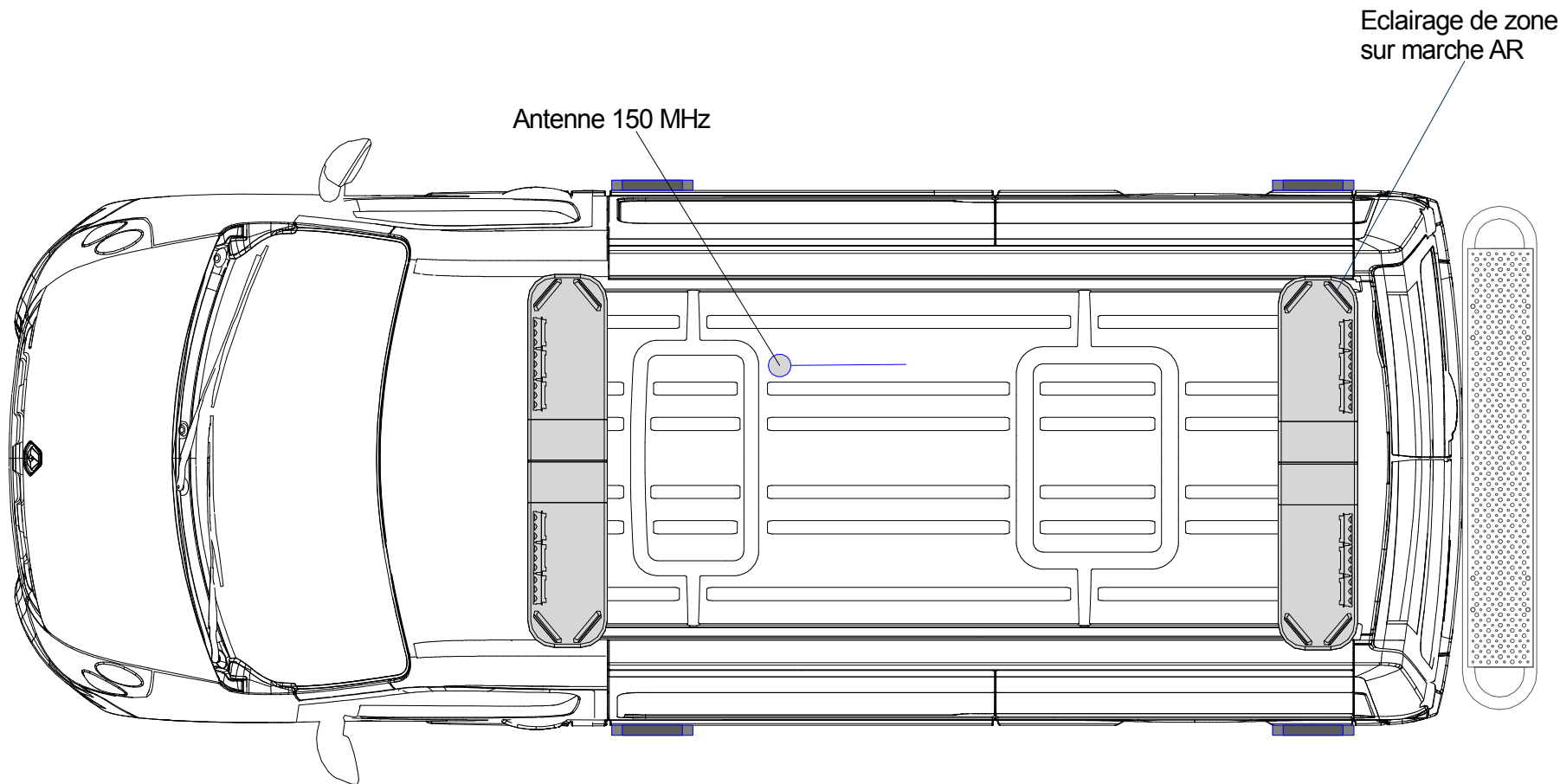
Klient: (Fr) Protection civile de Paris	Nazwa rysunku: Strona lewa, wewnątrz
--	--

Źródło:	Norma:	Copyright: <small>Niniejszy rysunek jest własnością firmy BAUS AT Sp. z o.o. Wszelkie prawa zastrzeżone. Rysunek udostępniono pod warunkiem, że nie będzie kopiowany, powielany, zastrzeżony lub przekazywany osobom lub podmiotom nieupoważnionym w całości lub części bez pisemnej zgody firmy BAUS AT Sp. z o.o. Należy przestrzegać praw ochronnych zgodnie z DIN 34.</small>	Strona: 6/11
---------	--------	--	------------------------

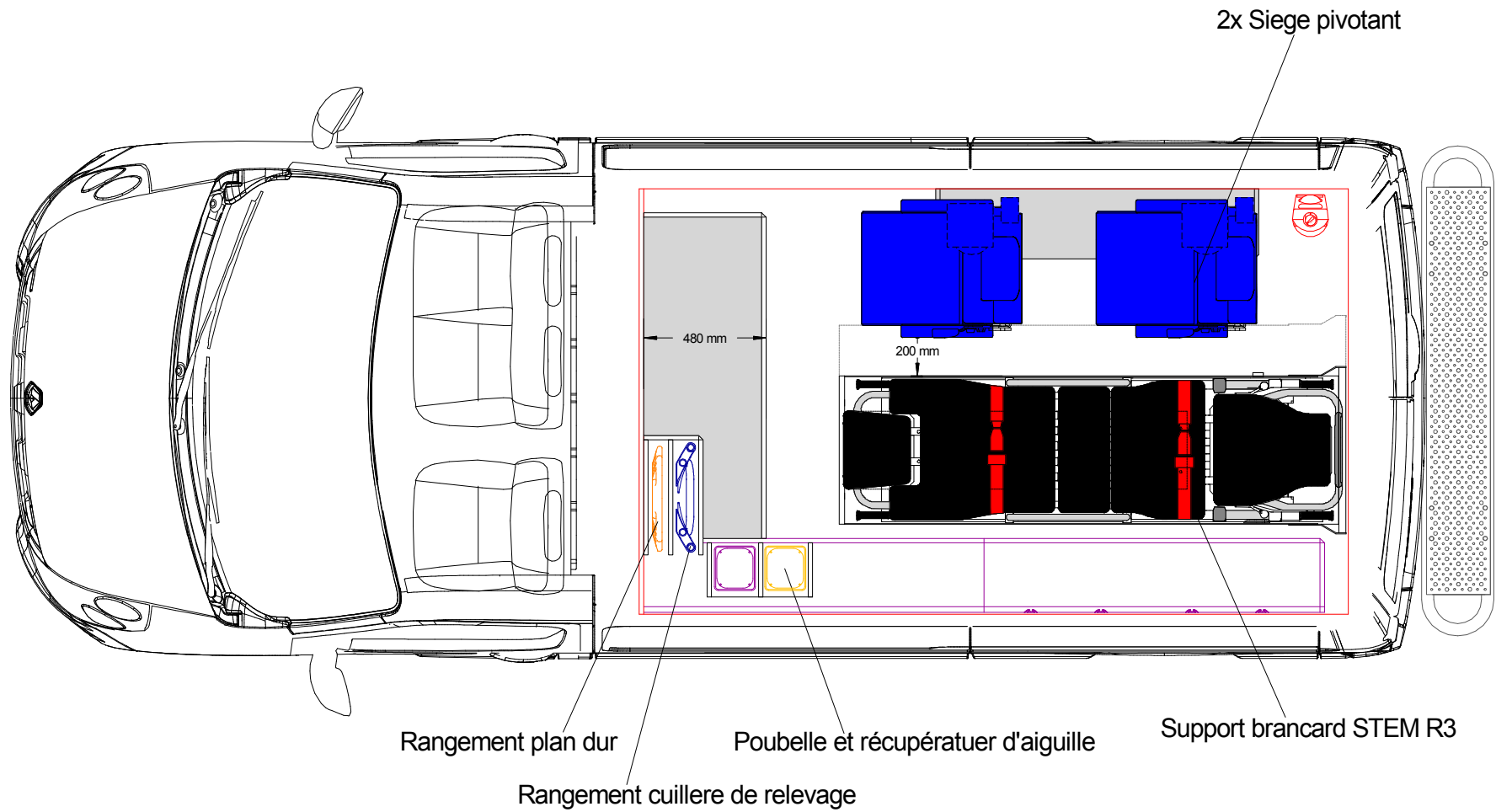
Assombrissement de la vitre
Glaçage 2/3



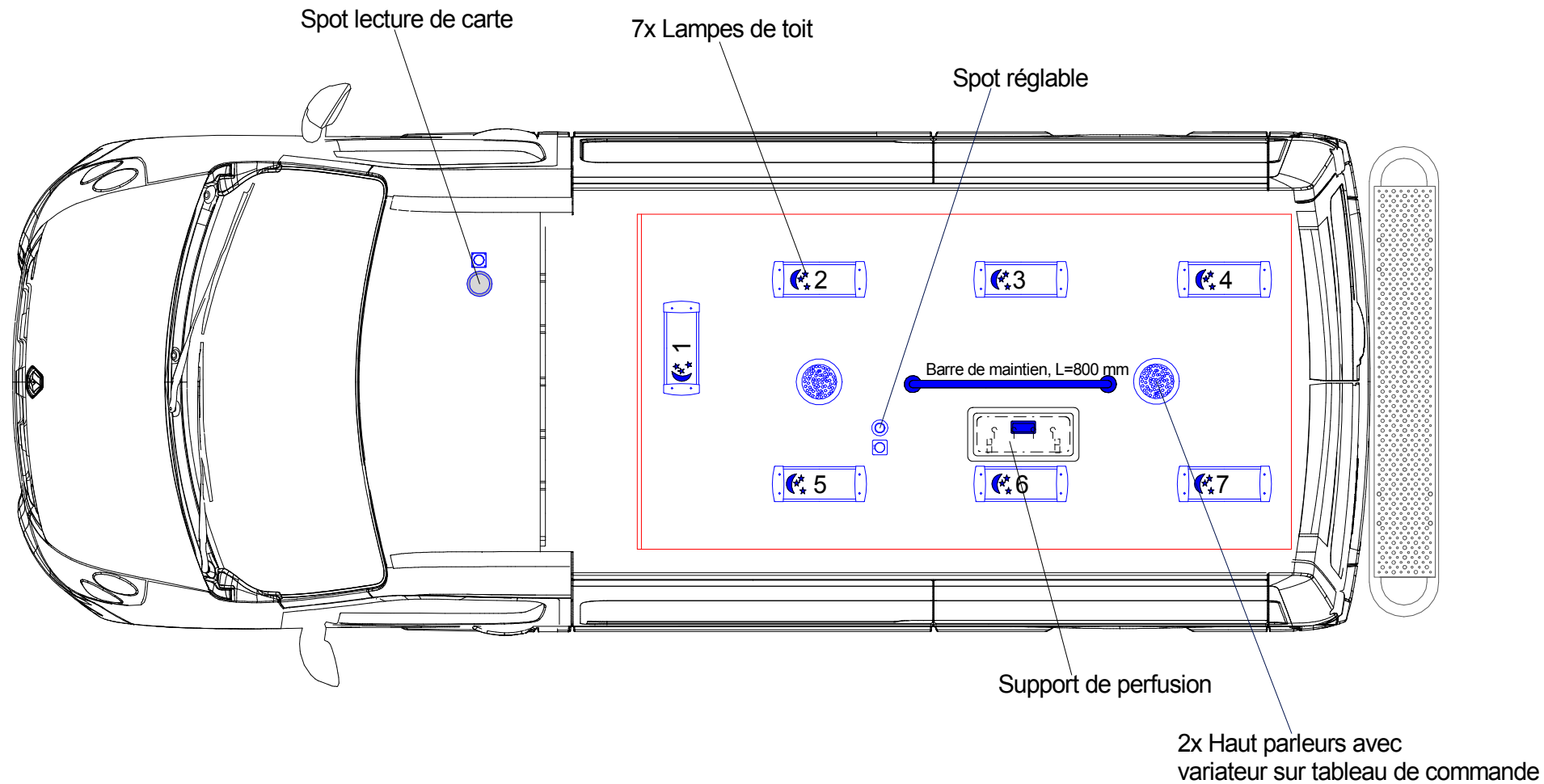
	Projektant:	Data:	Zatwierdził:	Nr kom.:	Ilość:	Skala:
	A. Mazur	2020.06.22.		P030xx-00	1	1:25
				Materiał:	Rysunek nr:	Wersja:
				Renault Master L2H2, Empattement 3685 mm	P030xx-00000A-01	
			Klient:	Nazwa rysunku:		
			(Fr) Protection civile de Paris	Côté droit, extérieur		
			Źródło:	Norma:	Copyright:	Strona:
					Niniejszy rysunek jest własnością firmy BAUS AT Sp. z o.o. Wszelkie prawa zastrzeżone. Rysunek udostępniono pod warunkiem, że nie będzie kopiowany, powielany, zastrzeżony lub przekazywany osobom lub podmiotom niepowołanym w całości lub części bez pisemnej zgody firmy BAUS AT Sp. z o.o. Należy przestrzegać praw ochronnych zgodnie z DIN 34.	7/11



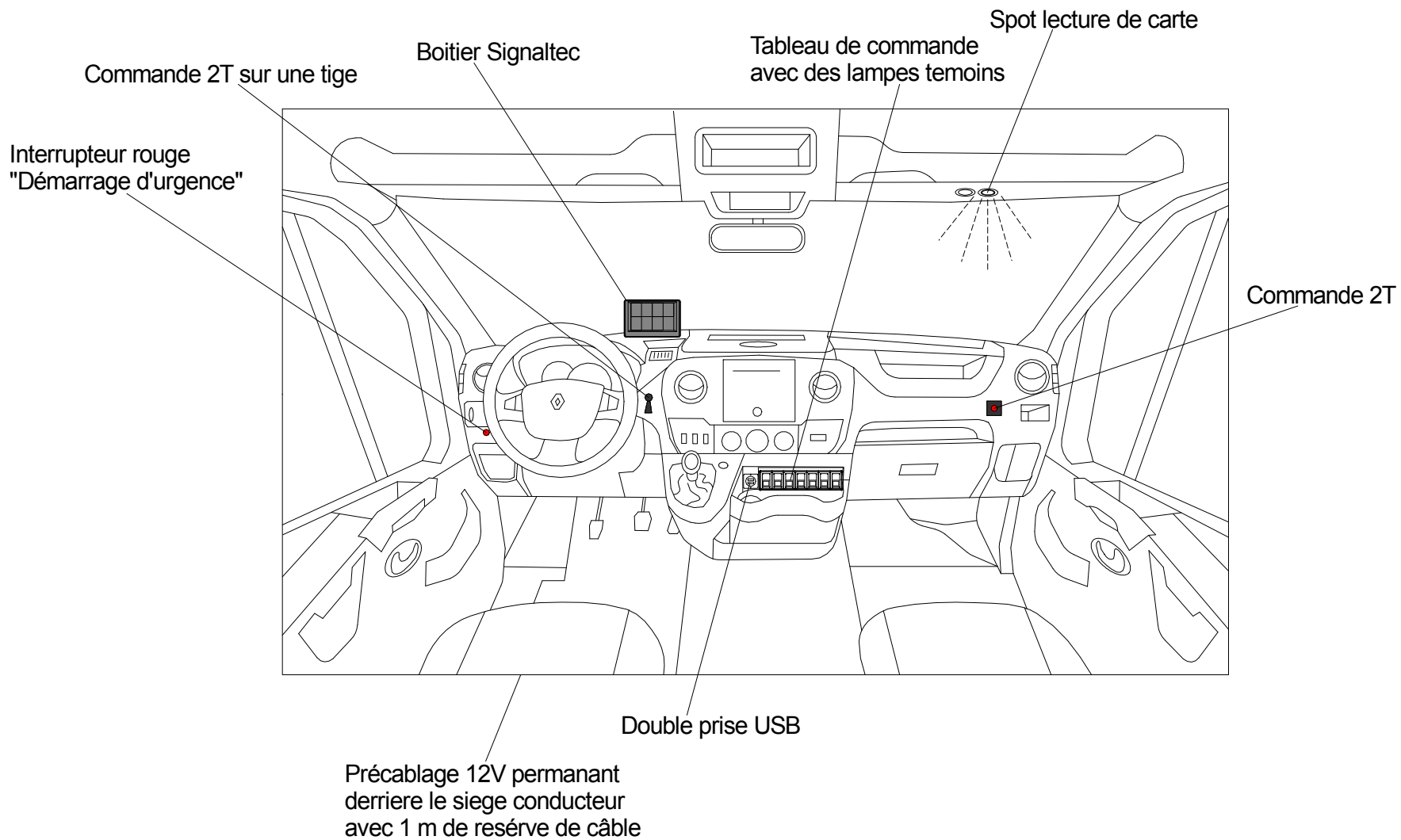
				Projektant:	Data:	Zatwierdził:	Nr kom.:	Ilość:	Skala:																				
				A. Mazur	2020.06.22.		P030xx-00	1	1:25																				
<table border="1"> <thead> <tr> <th>Index</th> <th>Zmiana</th> <th>Data</th> <th>Nazwisko</th> </tr> </thead> <tbody> <tr><td> </td><td> </td><td> </td><td> </td></tr> <tr><td> </td><td> </td><td> </td><td> </td></tr> <tr><td> </td><td> </td><td> </td><td> </td></tr> <tr><td> </td><td> </td><td> </td><td> </td></tr> </tbody> </table>				Index	Zmiana	Data	Nazwisko																	Materiał:	Rysunek nr:			Wersja:	
				Index	Zmiana	Data	Nazwisko																						
Renault Master L2H2, Empattement 3685 mm				P030xx-00000A-01			01																						
<table border="1"> <thead> <tr> <th>Index</th> <th>Zmiana</th> <th>Data</th> <th>Nazwisko</th> </tr> </thead> <tbody> <tr><td> </td><td> </td><td> </td><td> </td></tr> <tr><td> </td><td> </td><td> </td><td> </td></tr> <tr><td> </td><td> </td><td> </td><td> </td></tr> <tr><td> </td><td> </td><td> </td><td> </td></tr> </tbody> </table>				Index	Zmiana	Data	Nazwisko																	Klient:	Nazwa rysunku:			Strona:	
				Index	Zmiana	Data	Nazwisko																						
(Fr) Protection civile de Paris				Vue du haut, extérieur			8/11																						
Źródło:				Norma:		Copyright:		Strona:																					
						Niniejszy rysunek jest własnością firmy BAUS AT Sp. z o.o. Wszelkie prawa zastrzeżone. Rysunek udostępniono pod warunkiem, że nie będzie kopiowany, powielany, zastrzegany lub przekazywany osobom lub podmiotom nieupoważnionym w całości lub części bez pisemnej zgody firmy BAUS AT Sp. z o.o. Należy przestrzegać praw ochronnych zgodnie z DIN 34.		8/11																					



	Projektant:	Data:	Zatwierdził:	Nr kom.:	Ilość:	Skala:	
	A. Mazur	2020.06.22.		P030xx-00	1	1:25	
	Materiał:	Renault Master L2H2, Empattement 3685 mm			Rysunek nr:	Wersja:	
					P030xx-00000A-01		
Index	Zmiana	Data	Nazwisko	Klient:	Nazwa rysunku:		
				(Fr) Protection civile de Paris	Vue du haut, intérieur		
Źródło:		Norma:		Copyright:		Strona:	
				<small>Niniejszy rysunek jest własnością firmy BAUS AT Sp. z o.o. Wszelkie prawa zastrzeżone. Rysunek udostępniono pod warunkiem, że nie będzie kopiowany, powielany, zastrzegany lub przekazywany osobom lub podmiotom nieupoważnionym w całości lub części bez pisemnej zgody firmy BAUS AT Sp. z o.o. Należy przestrzegać praw ochronnych zgodnie z DIN 34.</small>		9/11	



				Projetant:	Date:	Zatwierdził:	Nr kom.:	Ilość:	Skala:
				A. Mazur	2020.06.22.		P030xx-00	1	1:25
				Materiał:	Rysunek nr:			Wersja:	
				Renault Master L2H2, Empattement 3685 mm	P030xx-00000A-01			01	
				Klient:	Nazwa rysunku:				
				(Fr) Protection civile de Paris	Plafond				
Index	Zmiana	Data	Nazwisko	Źródło:		Norma:		Copyright:	
								Strona:	
				<small>Niniejszy rysunek jest własnością firmy BAUS AT Sp. z o.o. Wszelkie prawa zastrzeżone. Rysunek udostępniono pod warunkiem, że nie będzie kopiowany, powielany, zastrzegany lub przekazywany osobom lub podmiotom nieupoważnionym w całości lub części bez pisemnej zgody firmy BAUS AT Sp. z o.o. Należy przestrzegać praw ochronnych zgodnie z DIN 34.</small>				10/11	



				Projetant:	Date:	Zatwierdził:	Nr kom.:	Ilość:	Skala:
				A. Mazur	2020.06.22.		P030xx-00	1	1:25
				Materiat:	Rysunek nr:			Wersja:	
				Renault Master L2H2, Empattement 4.383 mm	P030xx-00000A-01			01	
				Klient:	Nazwa rysunku:				
				(Fr) Protection civile de Paris	Cabine de conduite				
Index	Zmiana	Data	Nazwisko	Źródło:		Norma:		Copyright:	
								Strona:	
				<small>Niniejszy rysunek jest własnością firmy BAUS AT Sp. z o.o. Wszelkie prawa zastrzeżone. Rysunek udostępniono pod warunkiem, że nie będzie kopiowany, powielany, zastrzegany lub przekazywany osobom lub podmiotom nieupoważnionym w całości lub części bez pisemnej zgody firmy BAUS AT Sp. z o.o. Należy przestrzegać praw ochronnych zgodnie z DIN 34.</small>				11/11	